

Technische informatie OxyBAN slangen

Op maat gemaakt. Bepaal zelf:

- Diameter (DN10, DN12, DN20, DN25 en DN50)
- Slanglengte
- Beide fittingen
- Aantal (vanaf slechts 1 stuk)

Diffusiedicht volgens DIN4726.

Zuurstofdoorlating van $0,0086 \text{ g/m}^3 \times d$

Toepasbaar in onder andere Cv-installaties, klimaatplafonds en koelssystemen.

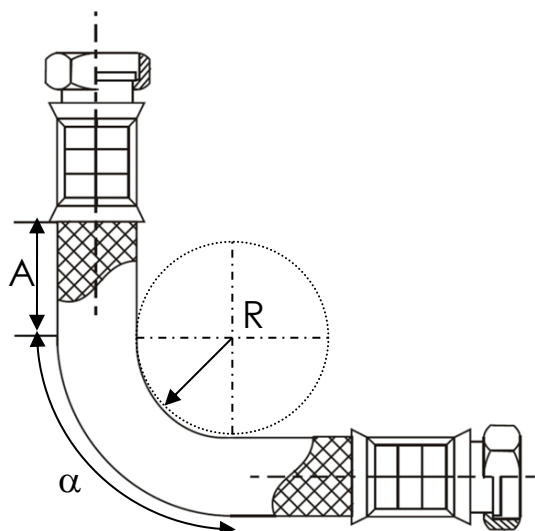
Voorzien van gegolfde PE-slang met RVS omvlechting.

De gegolfde slang zorgt voor een hoger drukverlies vergeleken met gladde slangen. Zie hiervoor de volgende pagina's.

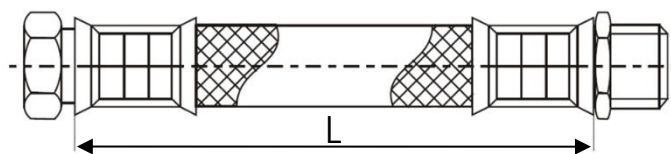
Neem voor chemische bestendigheid contact met ons op.

Installatie dient uitsluitend volgens onze inbouwrichtlijnen (zie pagina 4) uitgevoerd te worden.

Aan de slang gemonteerde fittingen kunnen van invloed zijn op de maximale werkdruk en/of -temperatuur.

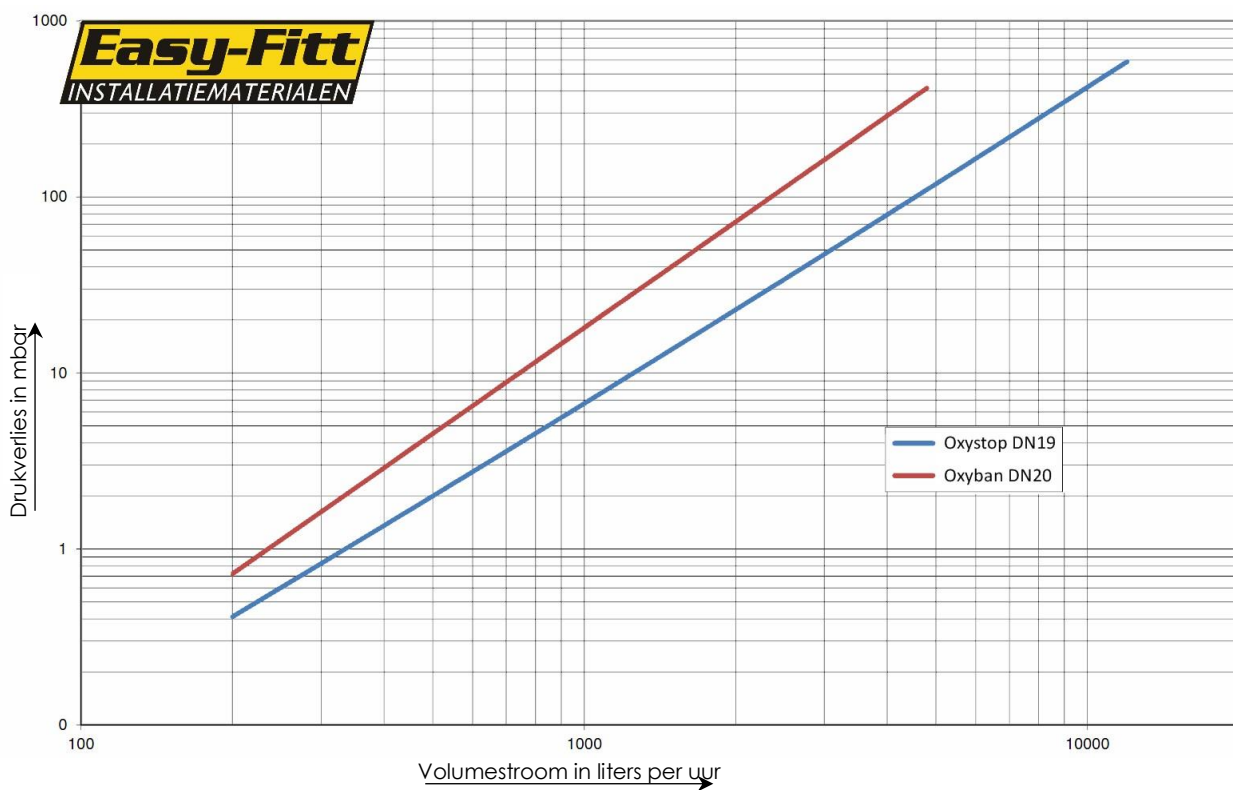


Herkenbaar aan de zwarte streep



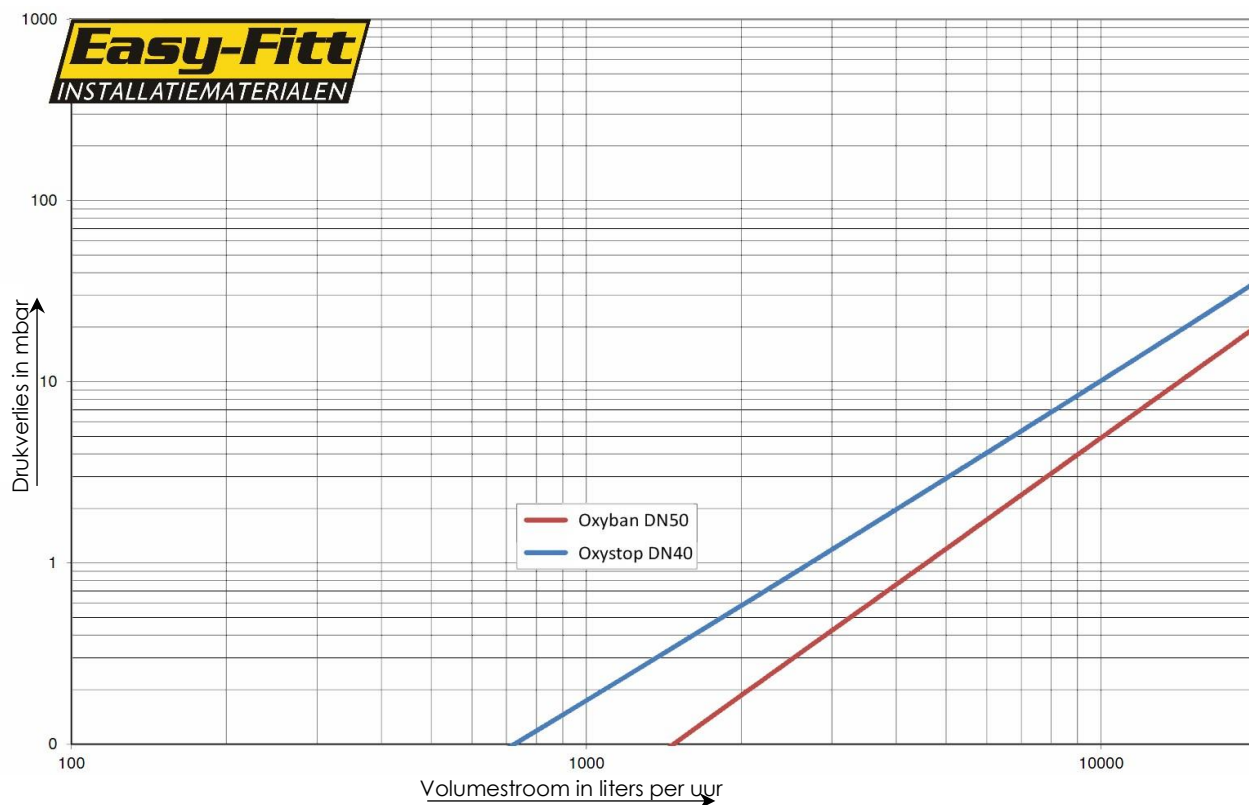
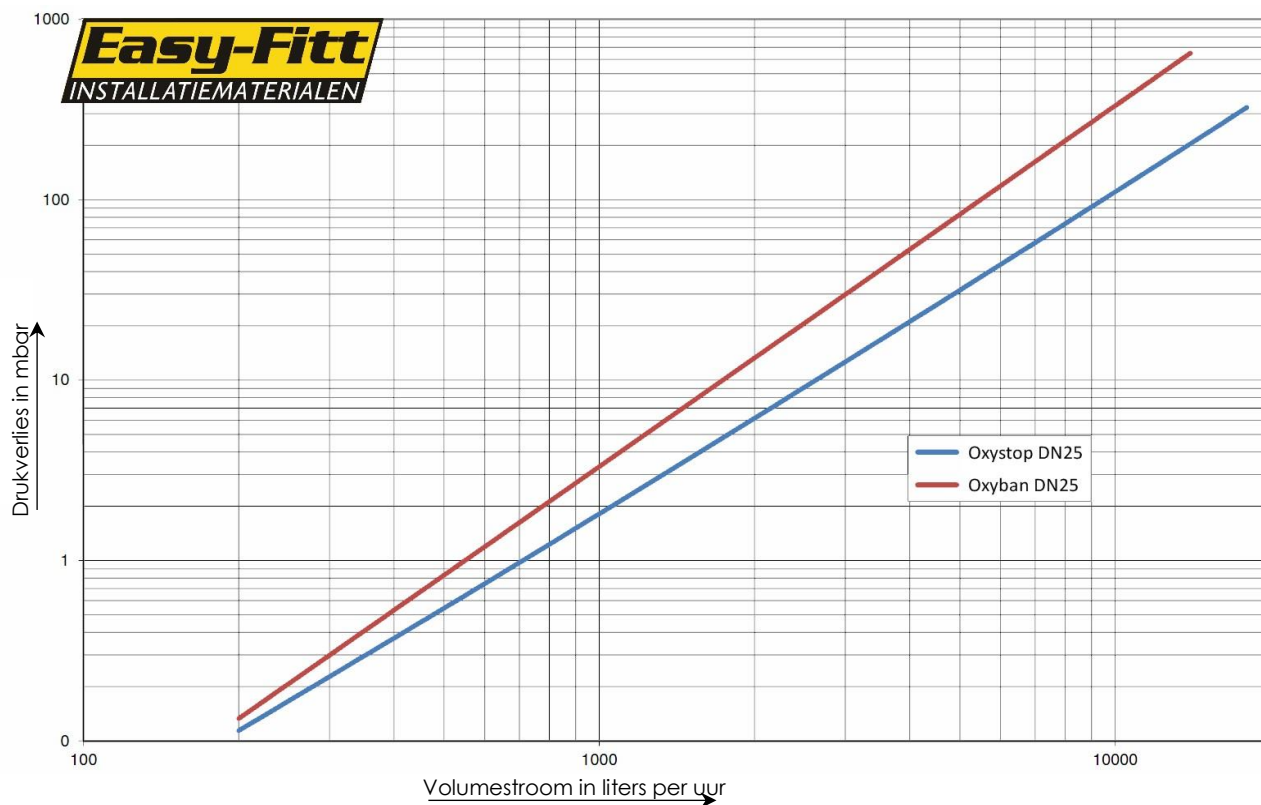
Slangmaat	DN10	DN12	DN20	DN25	DN50
Binnendiameter (mm)	9,5	11,6	21,2	25,5	48
Buitendiameter (mm)	12,7	15,6	25,4	31	53
Omvlechting	RVS AISI304				
Krimphulzen	RVS AISI304		Aluminium		
A _{MIN} (mm)	30	40	70	100	180
Minimale buigradius R _{MIN} (mm)	30	40	70	100	180
Minimale slanglengte L _{MIN} (mm)	70	80	100	125	210
L _{MIN} bij $\alpha = 90^\circ$ (mm)	160	200	330	455	785
L _{MIN} bij $\alpha = 180^\circ$ (mm)	215	270	465	635	1115
L _{MIN} bij $\alpha = 360^\circ$ (mm)	330	420	725	1000	1760
Maximale bedrijfstemperatuur	80°C				
Maximale bedrijfsdruk (bar)	10	10	10	10	6

Theoretisch drukverlies per meter bij een mediumtemperatuur van 20°C en een werkdruk van 3 bar.



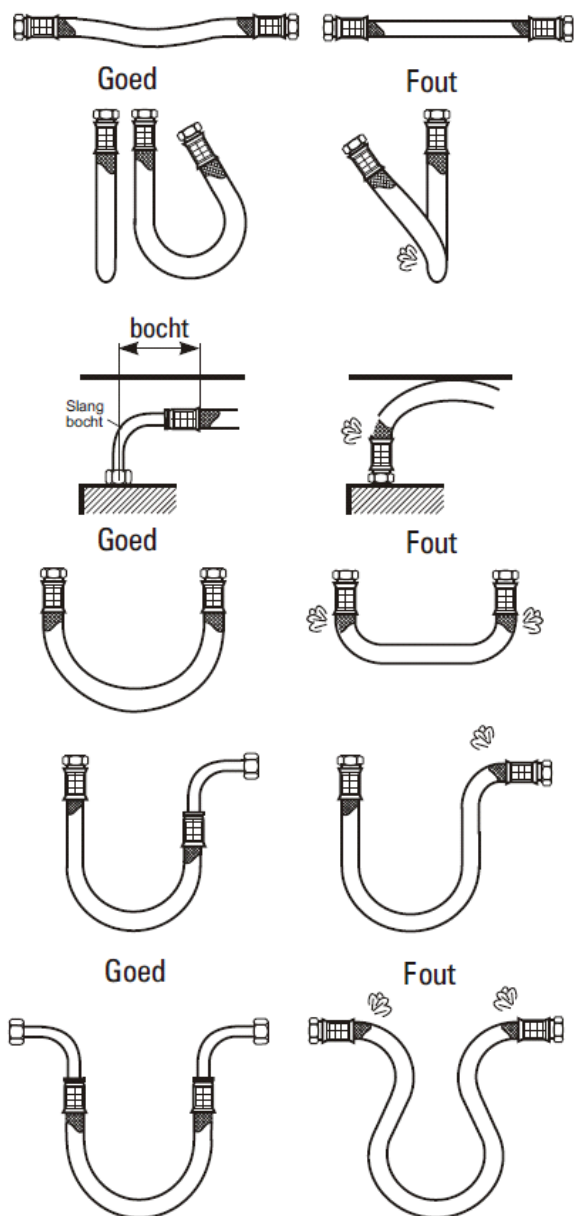
Weergegeven waarden zijn de theoretische waarden per meter slang (excl. fittingen) en kunnen door vele factoren positief dan wel negatief worden beïnvloed. Aan de getoonde waarden kunnen geen rechten worden ontleend.

Theoretisch drukverlies per meter bij een mediumtemperatuur van 20°C en een werkdruk van 3 bar.



Weergegeven waarden zijn de theoretische waarden per meter slang (excl. fittingen) en kunnen door vele factoren positief dan wel negatief worden beïnvloed. Aan de getoonde waarden kunnen geen rechten worden ontleend.

Inbouwrichtlijnen OxyBAN slangen



1. De R_{min} mag niet onder de toegestane buigradius komen, zowel bij transport als bij de montage. Indien de buigradius niet behouden kan worden, dan dient de montagewijze veranderd te worden.
2. De minimale slanglengte vindt u in de tabellen op voorgaande pagina's en zijn voor elk type slang verschillend. In gebogen toestand moet de slang voldoende lengte hebben om een ruimte bocht te kunnen vormen, daar anders de slang bij de aansluitingen kan gaan scheuren.
3. De flexibele verbinding mag in geen geval getordeerd of met een knik gebogen worden.
4. De slang mag zowel bij de montage als in het gebruik niet met externe trek- en/of drukkrachten belast worden.
5. Vaste aansluitingen (buiten-/binnendraad) kunnen na bevestiging van de tweede aansluiting niet verder worden aangedraaid omdat de slang dan getordeerd en beschadigd wordt.
6. Druk en warmte kunnen voor geringe lengteveranderingen van de slang zorgen. Rechtgeplaatste slangen dienen derhalve zo ingebouwd te zijn dat lengteveranderingen opgevangen kunnen worden.
7. De monteur is zelf verantwoordelijk voor de aansluitverbinding en afdichting van de flexibele slangen.
8. De monteur dient de meegeleverde afdichtingsmaterialen te testen op geschiktheid, speciaal wanneer deze lang op voorraad hebben gelegen. Het is de producent van de slangen onbekend waarop de slangen gemonteerd worden (qua materiaal en geometrie van de aansluitingen).
9. De DN-maat moet zodanig worden gekozen dat er geen geluidsoverlast optreedt.
10. Neem de DIN1988 installatievoorschriften in acht en vermijd het gebruik van verschillende installatiematerialen.
11. Opslag en transport dient zorgvuldig, beschermt, droog, vorstvrij en niet in de buurt van chemicaliën te gebeuren. De ideale bewaartemperatuur ligt tussen 10 en 35°C.